

look into the future



 **thermofin**<sup>®</sup>  
heat exchangers - GERMANY



**Rückkühler**  
**drycooler**

**TDH/V**

**4.1.1.**



## TDH.3-091-12-A-L-D5-BD

**thermofin® Rückkühler**  
thermofin® drycooler

**Aufstellung**  
installation  
H - horizontal, V - vertikal  
H - horizontal, V - vertical

**Version**  
version

**Ventilator [mm]**  
fan [mm]  
045 = 450, 050 = 500, 063 = 630  
080 = 800, 091 = 910

**Ventilatorreihen**  
rows of fans  
1, 2

**Anzahl Ventilatoren pro Reihe**  
number of fans per row  
1, 2, 3, 4, 5, 6, 7

**Gerätemodul**  
unit module  
A, B, C, E, F

**Rohrreihen**  
rows of tubes  
B = 3  
C = 4  
D = 5

**Lamellengeometrie**  
fin pattern  
B, C, H

**Frequenz**  
frequency  
5 = 50 Hz / 6 = 60 Hz / E = EC

**Elektroanschluss**  
electric supply  
D = 400 V 3 Ph. Δ  
S = 400 V 3 Ph. Y  
W = 230 V 1 Ph.

**Geräuschgruppe**  
sound level  
N = normal / normal  
M = mittelleise / medium silent  
L = leise / silent  
S = sehr leise / very silent  
E = extrem leise / extremely silent

### Axialventilatoren

Die **thermofin®** Rückkühlerbaureihe TDH / TDV ist standardmäßig mit drehzahlregelbaren Außenläufermotoren ausgestattet.

Auf Wunsch können Phasenanschnitt- oder Frequenzregler geliefert werden.



### Axial fans

The **thermofin®** drycooler line TDH / TDV is equipped with speed-variable external rotor motors.

On demand, either phase cut controllers or frequency controllers may be delivered.

### Energiesparende EC-Technologie

Der Verbrauch an elektrischer Energie kann durch EC-Ventilatoren erheblich reduziert werden. Die Ventilatoren sind stufenlos regelbar und über den gesamten Drehzahlbereich energetisch vorteilhaft. Die Ansteuerung erfolgt über ein TCS "thermofin® control system" oder wahlweise direkt via MODBUS oder 0 - 10 V Steuersignal. **thermofin®** bietet neuste EC-Technologie als komplette Lösung mit Druck- oder Temperatursensoren.

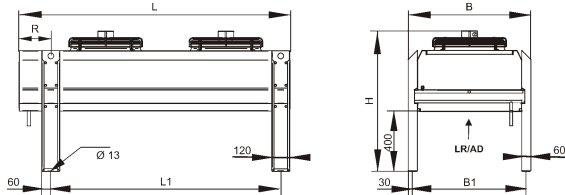


### Energy-saving EC-technology

Power consumption can be reduced considerably by using EC-fans. The fans are continuously variable and work at minimum power consumption within the complete speed range. The fan control can be effected via TCS "thermofin® control system" or optionally directly via MODBUS or a 0 - 10 V control signal. **thermofin®** offers the latest EC-technology as a complete solution with pressure or temperature sensor system.



**TDH einreihig (450 / 500 / 630)**  
single fan row

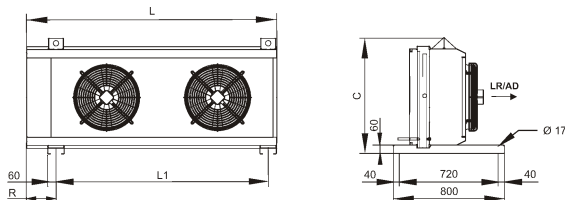


Abmessungen  
dimensions

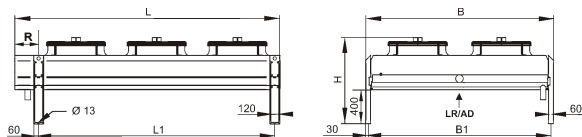
L	B	H	R	L1	B1	C
mm	mm	mm	mm	mm	mm	mm

	einreihig single fan row						
	L	B	H	R	L1	B1	C
045-11-A_-HC	1000	812	1000	210	730	752	832
045-11-B_-HC	1300	812	1000	210	1030	752	832
045-12-A_-HC	1800	812	1000	210	1530	752	832
045-12-B_-HC	2400	812	1000	210	2130	752	832
045-13-A_-HC	2600	812	1000	210	2330	752	832
045-13-B_-HC	3500	812	1000	210	3230	752	832
050-11-A_-HC	1220	912	1005	280	880	852	932
050-11-B_-HC	1370	912	1005	280	1030	852	932
050-11-C_-HC	1520	912	1005	280	1180	852	932
050-12-A_-HC	2170	912	1005	280	1830	852	932
050-12-B_-HC	2470	912	1005	280	2130	852	932
050-12-C_-HC	2770	912	1005	280	2430	852	932
050-13-A_-HC	3120	912	1005	280	2780	852	932
050-13-B_-HC	3570	912	1005	280	3230	852	932
050-13-C_-HC	4000	912	1005	280	3680	852	932
050-14-A_-HC	4000	912	1005	280	3730	852	932
063-11-A_-BC	1250	1087	1020	300	880	1027	1107
063-11-B_-BC	1400	1087	1020	300	1030	1027	1107
063-11-C_-BC	1550	1087	1020	300	1180	1027	1107
063-12-A_-BC	2200	1087	1020	300	1830	1027	1107
063-12-B_-BC	2500	1087	1020	300	2130	1027	1107
063-12-C_-BC	2800	1087	1020	300	2430	1027	1107
063-13-A_-BC	3150	1087	1020	300	2780	1027	1107
063-13-B_-BC	3600	1087	1020	300	3230	1027	1107
063-13-C_-BC	4000	1087	1020	300	3680	1027	1107
063-14-A_-BC	4000	1087	1020	300	3730	1027	1107

**TDV einreihig (450 / 500 / 630)**  
single fan row



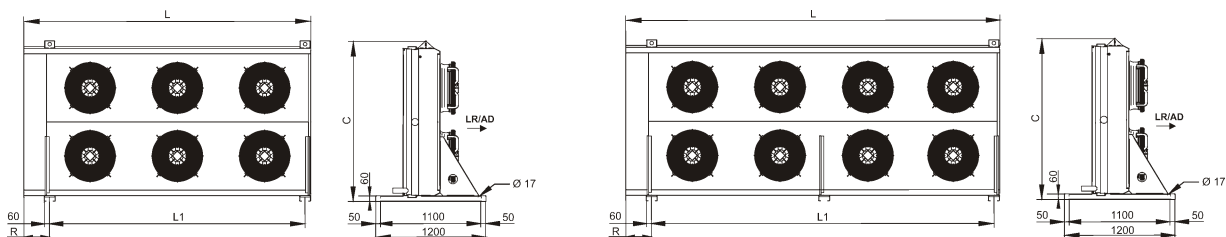
**TDH zweireihig (500 / 630)**  
double fan row



	zweireihig double fan row						
	L	B	H	R	L1	B1	C
050-22-A_-HC	2170	1712	1005	280	1830	1652	1732
050-22-B_-HC	2470	1712	1005	280	2130	1652	1732
050-22-C_-HC	2770	1712	1005	280	2430	1652	1732
050-23-A_-HC	3120	1712	1005	280	2780	1652	1732
050-23-B_-HC	3570	1712	1005	280	3230	1652	1732
050-23-C_-HC	4000	1712	1005	280	3680	1652	1732
050-24-A_-HC	4000	1712	1005	280	3730	1652	1732
063-22-A_-BC	2200	2047	1020	300	1830	1987	2067
063-22-B_-BC	2500	2047	1020	300	2130	1987	2067
063-22-C_-BC	2800	2047	1020	300	2430	1987	2067
063-23-A_-BC	3150	2047	1020	300	2780	1987	2067
063-23-B_-BC	3600	2047	1020	300	3230	1987	2067
063-23-C_-BC	4000	2047	1020	300	3680	1987	2067
063-24-A_-BC	4000	2047	1020	300	3730	1987	2067

Angabe "H" mit Standard-Fuß 400 mm.  
Specification "H" with standard foot 400 mm.

**TDV zweireihig (500 / 630)**  
double fan row





**Geräuschgruppe N**  
sound level N

**Geräuschgruppe L**  
sound level L

	Nennleistung nominal capacity		Schalldruckpegel sound pressure level		Luftvolumenstrom airflow		Motor motor	Gewicht weight
	34 Vol. % Δt = 15 K		dB(A) 5 m		m³/h		400 V 3 Ph. 50 Hz	kg
	Δ	Y	Δ	Y	Δ	Y		
<b>einreihig</b> single fan row	045-11-A--HC	14	-	52	-	5220	-	92
	045-11-B--HC	17	-	52	-	5650	-	107
	045-12-A--HC	29	-	55	-	10440	-	145
	045-12-B--HC	33	-	54	-	11295	-	174
	045-13-A--HC	44	-	56	-	15660	-	197
	045-13-B--HC	50	-	56	-	16945	-	242
	050-11-A--HC	20	17	52	47	7050	5665	113
	050-11-B--HC	21	18	52	47	7340	5925	129
	050-11-C--HC	22	19	52	47	7555	6115	121
	050-12-A--HC	40	34	55	50	14100	11330	180
	050-12-B--HC	42	37	54	49	14680	11845	196
	050-12-C--HC	45	38	54	49	15110	12235	213
	050-13-A--HC	58	51	56	51	21155	16990	247
	050-13-B--HC	63	54	56	51	22025	17770	272
050-13-C--HC	67	58	56	51	22665	18350	296	
050-14-A--HC	79	68	57	52	28205	22655	312	
063-11-A--BC	35	30	57	51	14275	11230	144	
063-11-B--BC	39	34	57	51	15015	11915	154	
063-11-C--BC	41	37	57	51	15575	12435	164	
063-12-A--BC	71	61	59	53	28555	22460	234	
063-12-B--BC	79	68	59	53	30030	23825	254	
063-12-C--BC	81	74	59	53	31150	24870	274	
063-13-A--BC	106	91	61	55	42830	33690	325	
063-13-B--BC	118	101	61	55	45045	35740	355	
063-13-C--BC	114	111	61	55	46725	37310	382	
063-14-A--BC	131	112	62	56	57110	44920	411	

	Nennleistung nominal capacity		Schalldruckpegel sound pressure level		Luftvolumenstrom airflow		Motor motor	Gewicht weight
	34 Vol. % Δt = 15 K		dB(A) 5 m		m³/h		400 V 3 Ph. 50 Hz	kg
	Δ	Y	Δ	Y	Δ	Y		
<b>zweireihig</b> double fan row	050-22-A--HC	79	68	57	52	28205	22655	311
	050-22-B--HC	84	73	57	52	29365	23695	338
	050-22-C--HC	90	77	57	52	30220	24465	366
	050-23-A--HC	116	102	59	54	42305	33985	429
	050-23-B--HC	126	108	59	54	44045	35540	470
	050-23-C--HC	135	115	59	54	45330	36700	511
	050-24-A--HC	159	135	60	55	56410	45310	544
	063-22-A--BC	141	122	62	56	57110	44920	416
	063-22-B--BC	157	135	62	56	60055	47655	451
	063-22-C--BC	162	147	62	56	62300	49745	486
	063-23-A--BC	212	182	64	58	85665	67380	579
	063-23-B--BC	235	203	64	58	90085	71480	632
	063-23-C--BC	229	221	64	58	93450	74615	681
	063-24-A--BC	261	225	65	59	114220	89840	737

	Nennleistung nominal capacity		Schalldruckpegel sound pressure level		Luftvolumenstrom airflow		Motor motor	Gewicht weight	Fläche surface	Rohrvolumen tube volume
	34 Vol. % Δt = 15 K		dB(A) 5 m		m³/h		400 V 3 Ph. 50 Hz	kg	m²	l
	Δ	Y	Δ	Y	Δ	Y				
<b>einreihig</b> single fan row	11	-	40	-	3520	-	-	90	40	6,6
	13	-	40	-	3825	-	-	105	55	8,9
	22	-	43	-	7040	-	-	141	81	12,8
	26	-	42	-	7650	-	-	171	111	16,9
	33	-	44	-	10560	-	-	192	121	18,4
	39	-	44	-	11475	-	-	237	166	26,1
	15	11	43	38	4760	3300	-	108	55	8,8
	16	12	43	38	4965	3475	-	117	63	9,5
	17	13	43	38	5120	3610	-	125	72	10,8
	30	22	46	41	9520	6595	-	172	109	17,3
	32	24	45	40	9935	6950	-	188	127	19,7
	34	26	45	40	10235	7215	-	205	144	22,3
	45	34	47	42	14285	9895	-	235	164	25,8
	47	37	47	42	14900	10425	-	260	190	29,9
50	39	47	42	15355	10825	-	284	216	33,9	
59	45	48	43	19045	13190	-	296	219	34,3	
26	20	45	39	8680	6280	-	131	99	10,7	
28	23	45	39	9205	6725	-	141	115	12,3	
31	25	45	39	9610	7075	-	151	131	13,9	
53	42	47	41	17365	12565	-	209	199	20,8	
57	47	47	41	18410	13450	-	229	230	24,0	
62	49	47	41	19225	14150	-	249	262	27,2	
77	64	49	43	26045	18845	-	287	298	30,9	
85	68	49	43	27615	20170	-	318	345	35,7	
93	74	49	43	28835	21225	-	346	392	40,4	
106	84	50	44	34725	25125	-	361	398	41,0	

	Nennleistung nominal capacity		Schalldruckpegel sound pressure level		Luftvolumenstrom airflow		Motor motor	Gewicht weight	Fläche surface	Rohrvolumen tube volume
	34 Vol. % Δt = 15 K		dB(A) 5 m		m³/h		400 V 3 Ph. 50 Hz	kg	m²	l
	Δ	Y	Δ	Y	Δ	Y				
<b>zweireihig</b> double fan row	60	45	48	43	19045	13190	-	294	219	34,7
	64	49	48	43	19865	13895	-	322	253	39,4
	68	52	48	43	20475	14430	-	350	288	44,7
	90	68	50	45	28565	19785	-	405	328	51,7
	94	74	50	45	29800	20845	-	446	380	59,7
	101	78	50	45	30710	21645	-	487	432	67,8
	119	90	51	46	38090	26380	-	512	438	68,6
	106	84	50	44	34725	25125	-	366	398	41,6
	114	93	50	44	36815	26895	-	401	460	48,0
	123	99	50	44	38445	28300	-	436	523	54,4
	154	128	52	46	52090	37690	-	504	596	61,8
	170	136	52	46	55225	40345	-	557	690	71,3
	185	148	52	46	57670	42450	-	606	785	80,9
	212	168	53	47	69450	50255	-	637	795	81,9

**Geräuschgruppe M**  
sound level M

	Nennleistung nominal capacity		Schalldruckpegel sound pressure level		Luftvolumenstrom airflow		Motor motor	Gewicht weight
	34 Vol. % Δt = 15 K		dB(A) 5 m		m³/h		400 V 3 Ph. 50 Hz	kg
	Δ	Y	Δ	Y	Δ	Y		
<b>einreihig</b> single fan row	063-11-A--BC	30	26	54	49	11180	8895	134
	063-11-B--BC	33	29	54	49	11595	9340	144
	063-11-C--BC	36	31	54	49	11900	9690	154
	063-12-A--BC	61	54	56	51	22360	17785	215
	063-12-B--BC	67	57	56	51	23190	18680	235
	063-12-C--BC	72	62	56	51	23800	19375	255
	063-13-A--BC	91	78	58	53	33540	26680	295
	063-13-B--BC	100	86	58	53	34780	28025	325
	063-13-C--BC	107	93	58	53	35700	29065	352
	063-14-A--BC	112	108	59	54	44720	35570	371
<b>zweireihig</b> double fan row	063-22-A--BC	121	108	59	54	44720	35570	376
	063-22-B--BC	133	115	59	54	46375	37365	411
	063-22-C--BC	143	124	59	54	47600	38755	446
	063-23-A--BC	182	156	61	56	67080	53360	520
	063-23-B--BC	199	172	61	56	69565	56045	573
	063-23-C--BC	215	186	61	56	71405	58130	622
	063-24-A--BC	224	215	62	57	89435	71145	657

	Nennleistung nominal capacity		Schalldruckpegel sound pressure level		Luftvolumenstrom airflow		Motor motor	Gewicht weight	Fläche surface	Rohrvolumen tube volume
	34 Vol. % Δt = 15 K		dB(A) 5 m		m³/h		400 V 3 Ph. 50 Hz	kg	m²	l
	Δ	Y	Δ	Y	Δ	Y				
<b>einreihig</b> single fan row	99	10,7								
	115	12,3								
	131	13,9								
	199	20,8								
	230	24,0								
	262	27,2								
	298	30,9								
	345	35,7								
	392	40,4								
	398	41,0								
<b>zweireihig</b> double fan row	398	41,6								
	460	48,0								
	523	54,4								
	596	61,8								
	690	71,3								
	785	80,9								
	795	81,9								

Rückkühler mit Wechselstrom-Ventilatoren 230 V, 1 Ph., 50 Hz lieferbar. Technische Daten siehe Seite 15.  
Drycoolers available with fans with single-phase motors 230 V, 1 Ph., 50 Hz. Technical data at page 15.





## Geräuschgruppe S sound level S

## Geräuschgruppe E sound level E

	Nennleistung nominal capacity		Schalldruckpegel sound pressure level		Luftvolumenstrom airflow		Motor motor	Gewicht weight			Fläche surface	Rohrvolumen tube volume	
	34 Vol. % Δt = 15 K		dB(A) 5 m		m³/h		400 V 3 Ph. 50 Hz	kg					
	Δ	Y	Δ	Y	Δ	Y							
	kW		dB(A)		m³/h		400 V 3 Ph. 50 Hz	kg					
einreihig single fan row	045-11-A--HC	9	-	38	-	2575	-	84	-	-	40	6,6	
	045-11-B--HC	10	-	38	-	2930	-	99	-	-	55	8,9	
	045-12-A--HC	17	-	41	-	5150	-	129	-	-	81	12,8	
	045-12-B--HC	21	-	40	-	5860	-	159	-	-	111	17,5	
	045-13-A--HC	26	-	42	-	7730	-	174	-	-	121	19,1	
	045-13-B--HC	31	-	42	-	8790	-	218	-	-	166	25,2	
	050-11-A--HC	12	-	35	-	3615	-	106	-	-	-	-	-
	050-11-B--HC	13	-	35	-	3780	-	115	-	-	63	10,2	
	050-11-C--HC	14	-	35	-	3905	-	123	-	-	72	11,5	
	050-12-A--HC	24	-	38	-	7230	-	167	-	-	109	17,3	
	050-12-B--HC	26	-	37	-	7560	-	183	-	-	127	20,0	
	050-12-C--HC	28	-	37	-	7805	-	200	-	-	144	22,7	
	050-13-A--HC	36	-	39	-	10840	-	228	-	-	164	25,4	
	050-13-B--HC	39	-	39	-	11345	-	253	-	-	190	29,4	
050-13-C--HC	42	-	39	-	11710	-	277	-	-	216	33,3		
050-14-A--HC	48	-	40	-	14455	-	286	-	-	219	34,3		
einreihig single fan row	063-11-A--BB	19	-	37	-	6800	-	125	-	-	75	7,8	
	063-11-B--BB	21	-	37	-	7165	-	134	-	-	86	9,0	
	063-11-C--BB	22	-	37	-	7440	-	143	-	-	98	10,2	
	063-12-A--BB	37	-	39	-	13605	-	196	-	-	149	15,6	
	063-12-B--BB	41	-	39	-	14330	-	214	-	-	173	18,0	
	063-12-C--BB	44	-	39	-	14885	-	232	-	-	196	20,4	
	063-13-A--BB	55	-	41	-	20405	-	267	-	-	224	23,2	
	063-13-B--BB	61	-	41	-	21495	-	294	-	-	259	26,7	
	063-13-C--BB	66	-	41	-	22325	-	319	-	-	294	30,3	
	063-14-A--BB	76	-	42	-	27210	-	334	-	-	298	30,7	
	zweireihig double fan row	050-22-A--HC	48	-	40	-	14455	-	284	-	-	219	34,7
		050-22-B--HC	52	-	40	-	15125	-	312	-	-	253	40,0
		050-22-C--HC	55	-	40	-	15610	-	340	-	-	288	45,4
		050-23-A--HC	73	-	42	-	21680	-	391	-	-	328	50,9
050-23-B--HC		79	-	42	-	22685	-	432	-	-	380	58,8	
050-23-C--HC		83	-	42	-	23420	-	473	-	-	432	66,7	
050-24-A--HC		96	-	43	-	28910	-	493	-	-	438	68,6	
063-22-A--BB		74	-	42	-	27210	-	340	-	-	298	31,2	
063-22-B--BB		82	-	42	-	28660	-	371	-	-	345	36,0	
063-22-C--BB		89	-	42	-	29770	-	401	-	-	392	40,8	
063-23-A--BB		111	-	44	-	40815	-	465	-	-	447	46,3	
063-23-B--BB		123	-	44	-	42985	-	511	-	-	518	53,5	
063-23-C--BB		133	-	44	-	44655	-	554	-	-	588	60,7	
063-24-A--BB		153	-	45	-	54420	-	584	-	-	596	61,5	

## Technische Daten - Wechselstrommotoren technical data - single-phase motors

	Motortyp type of motor	Leistung capacity	Strom current	Drehzahl rotation speed
		kW	A	min <sup>-1</sup>
045 ... N	230 V 1Ph. 50 Hz	0,55	2,50	1320
045 ... L	230 V 1Ph. 50 Hz	0,19	0,90	910
045 ... S	230 V 1Ph. 50 Hz	0,12	0,51	710
050 ... N	230 V 1Ph. 50 Hz	0,68	3,00	1300
050 ... L	230 V 1Ph. 50 Hz	0,30	1,30	910
050 ... S	230 V 1Ph. 50 Hz	0,13	0,59	665
063 ... L	230 V 1Ph. 50 Hz	0,60	2,62	860



**Schallangaben**

Die je Ventilator A-bewerteten Gesamt-Schalleistungspegel  $L_{WA}$  [dB(A)] werden durch Schallmessungen nach DIN EN ISO 3745, Genauigkeitsklasse 1/2, ermittelt.

**Sound data**

All A-grade total sound power levels  $L_{WA}$  [dB(A)] are determined by sound measurements in accordance with DIN EN ISO 3745, accuracy class 1/2.

**Schalleistungspegel  $L_{WA}$  [dB(A)] für einen Ventilator bei Nenndrehzahl**

**Sound power level  $L_{WA}$  [dB(A)] for one fan at nominal speed rating**

Ventilator fan	Drehzahl rotation speed		Schalleistungspegel $L_{WA}$ [dB(A)] - pro Oktave - je Ventilator sound power level $L_{WA}$ [dB(A)] - per octave - per fan [Hz]																$L_{WA}$ [dB(A)] total	
	min <sup>-1</sup>		63		125		250		500		1000		2000		4000		8000			
	Δ	Y	Δ	Y	Δ	Y	Δ	Y	Δ	Y	Δ	Y	Δ	Y	Δ	Y	Δ	Y		
045 ... N	1320	-	46	-	66	-	66	-	72	-	75	-	73	-	68	-	60	-	79	-
045 ... L	910	-	38	-	53	-	56	-	61	-	63	-	62	-	57	-	47	-	68	-
045 ... S	710	-	34	-	48	-	59	-	60	-	57	-	56	-	56	-	48	-	65	-
050 ... N	1300	1025	54	49	64	56	66	59	70	64	76	70	77	71	72	64	62	55	81	75
050 ... L	870	590	42	36	50	44	55	55	59	50	66	56	66	55	59	48	51	39	70	61
050 ... S	620	-	44	-	41	-	49	-	52	-	55	-	52	-	46	-	34	-	59	-
050 ... E	-	450	-	29	-	37	-	40	-	43	-	45	-	44	-	33	-	27	-	50
063 ... N	1310	1010	52	44	65	56	69	63	75	70	82	75	81	75	78	72	71	63	86	80
063 ... M	1330	1070	45	38	63	54	60	55	70	66	78	72	75	69	70	65	64	59	81	75
063 ... L	900	720	45	45	54	47	63	55	67	61	69	63	69	66	63	56	54	47	74	69
063 ... S	660	-	42	-	46	-	57	-	61	-	62	-	60	-	54	-	46	-	67	-
063 ... E	-	490	-	51	-	43	-	48	-	56	-	52	-	47	-	40	-	37	-	59
080 ... N	890	690	46	50	60	54	72	61	70	65	73	69	76	70	70	63	64	57	80	74
080 ... L	670	510	51	47	54	48	59	62	62	57	67	64	68	62	61	54	55	48	72	68
091 ... N	890	700	56	64	71	68	78	72	81	75	85	79	83	77	78	72	69	63	89	83
091 ... M	885	685	62	56	68	62	71	64	78	71	79	72	75	67	69	62	62	54	83	76
091 ... L	650	475	54	46	60	52	52	54	69	61	70	62	66	57	60	52	53	44	74	66
091 ... S	640	450	52	47	59	52	60	53	67	60	68	59	62	54	56	49	50	42	72	64
091 ... E	-	500	-	50	-	57	-	60	-	61	-	64	-	62	-	59	-	49	-	69

Die Daten beziehen sich sowohl auf Herstellerangaben als auch auf Berechnungen.

The data refer to manufacturer's data as well as to calculations.

**Zunahme des Schalleistungspegels für mehrere Ventilatoren**

**Increase of sound power level for several fans**

Ventilatoren je Rückkühler fans per drycooler	2	3	4	5	6	8	10	12	14
Schallzunahme $L_{WA}$ [dB(A)] sound increase	+3	+5	+6	+7	+8	+9	+10	+11	+12

**Schalldruckkorrekturwert**

**Sound pressure correction**

$L_{PA}$  [dB(A) 5 m]  $L_{PA}$  [dB(A) 5 m]

Der in diesem Katalog angegebene Schalldruckpegel  $L_{PA}$  [dB(A) 5 m] wurde rechnerisch nach EN 13487 für die Quaderfläche mit 5 m Abstand zum Bezugsquader der Schallquelle ermittelt. Für die Umrechnung auf andere Entfernungen zum Gerät sind die in der Tabelle angegebenen Schalldruckpegeländerungen  $\Delta L_{PA}$  zu verwenden. Diese sind abhängig von den Geräteabmessungen und deshalb nur als Richtwerte zu verstehen.

The sound pressure level  $L_{PA}$  [dB(A) 5 m] indicated in the catalogue is calculated according to EN 13487 for the surface of a cuboid area which is at 5 m distance and parallel to the referential envelope of the sound source. In order to calculate the sound pressure for other distances from the device, use the correction values  $\Delta L_{PA}$  shown in the table. Since they depend on the dimensions of the device, they are only approximate values.

Ventilatoren je Rückkühler fans per drycooler	Entfernung distance m											
	1	2	3	4	5	7	10	15	20	30	50	100
1-2	+9	+6	+3	+2	0	-3	-5	-8	-11	-14	-17	-23
3-14	+8	+5	+3	+2	0	-3	-5	-8	-11	-14	-17	-23

# Datenermittlung Calculation of data



## Ermittlung der Rückkühlernennleistung $\dot{Q}_N$

Die im Katalog angegebenen Leistungen  $\dot{Q}_N$  entsprechen Eurovent-Bedingungen und beziehen sich auf 34 Vol. % Ethylenglykol bei einer Temperaturdifferenz  $\Delta t = 15$  K zwischen der Lufteintrittstemperatur  $t_{L1}$  (25 °C) und der Medieeintrittstemperatur  $t_{EIN}$  (40 °C) sowie Abkühlung des Wärmeträgers auf  $t_{AUS}$  (35 °C) als auch die Aufstellung in geodätischer Höhe NN, mit Kupferrohr und Lamellen aus Reinaluminium. Beim Einsatz bei anderen Temperaturdifferenzen, Aufstellungshöhen und geänderten Lamellenmaterialien kann die Nennleistung  $\dot{Q}_N$  nach folgender Formel berechnet werden:

$$\dot{Q}_N = \frac{\dot{Q}_C}{F_1 \cdot F_2 \cdot F_3}$$

$\dot{Q}_N$  = Rückkühler Nennleistung / Katalogangabe

$\dot{Q}_C$  = Rückkühlleistung

$F_1$  = Korrekturfaktor für Aufstellungshöhe

## Calculation of the drycooler nominal capacity $\dot{Q}_N$

The capacities  $\dot{Q}_N$  shown in the catalogue comply with the terms of Eurovent certification and refer to 34 Vol. % ethylene glycol at a temperature difference  $\Delta t = 15$  K between the air inlet temperature  $t_{L1}$  (25 °C) and the medium inlet temperature  $t_{IN}$  (40 °C) as well as cooling down the heat carrier to  $t_{OUT}$  (35 °C) and installation at geodetic height NN (sea level) with copper tubes and pure aluminium fins.

In case of using other temperature differences, different installation levels and fin materials the nominal capacity  $\dot{Q}_N$  can be calculated according to the formula:

$\dot{Q}_N$  = drycooler nominal capacity / catalogue capacity

$\dot{Q}_C$  = drycooling capacity

$F_1$  = correction factor for geodetic height

Meter über NN meter above NN (sea level)		0	500	1000	1500	2000	2500
$F_1$	Ventilator fan 045 / 050 / 063	1,0	0,97	0,94	0,91	0,88	0,85
	Ventilator fan 080 / 091	1,0	0,96	0,91	0,87	0,83	0,80

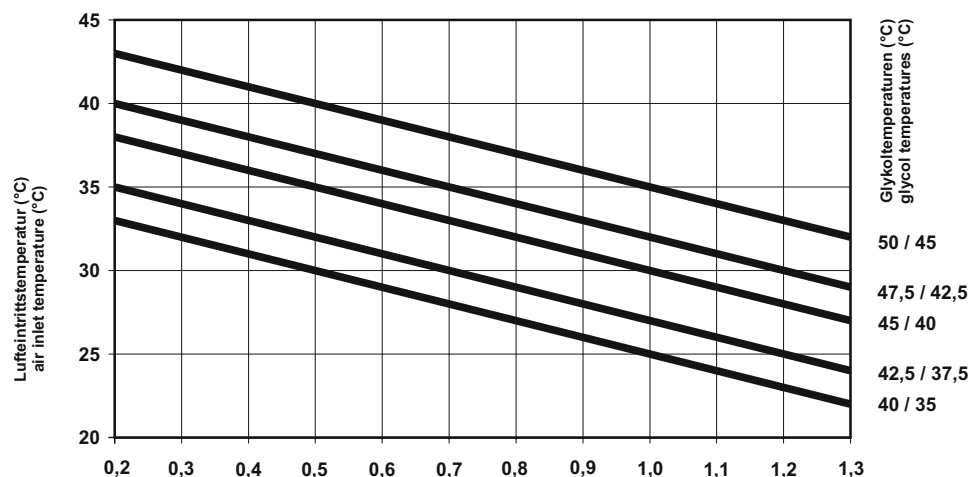
$F_2$  = Korrekturfaktor für Lamellenmaterial

$F_2$  = correction factor for fin material

$F_2$	Material
1,00	Aluminium aluminium
0,97	Epoxidharz-beschichtet epoxy-coated

$F_3$  = Korrekturfaktor für Temperaturdifferenz

$F_3$  = correction factor for temperature difference



## Anschlussdurchmesser

## Connection diameter

Rückkühlerleistung drycooler capacity	kW	< 12	12-19	20-30	31-46	47-75	76-109	110-158	159-218	219-437	438-645	> 645
Eintritt / Austritt inlet / outlet	mm	22	28	35	42	54	64	76,1	88,9	108	2 x 88,9	3 x 108



**Geräuschgruppe N**  
sound level N

**Geräuschgruppe L**  
sound level L

	Nennleistung nominal capacity						Schalldruckpegel sound pressure level		Luftvolumenstrom airflow		Motor motor	Gewicht weight	Nennleistung nominal capacity						Schalldruckpegel sound pressure level		Luftvolumenstrom airflow		Motor motor	Gewicht weight	Fläche surface	Rohrvolumen tube volume		
	34 Vol. % Δt = 15 K						dB(A)		m <sup>3</sup> /h		400 V 3 Ph. 50 Hz	kg	34 Vol. % Δt = 15 K						dB(A)		m <sup>3</sup> /h		400 V 3 Ph. 50 Hz	kg	m <sup>2</sup>	l		
	kW		dB(A) 5 m		m <sup>3</sup> /h										dB(A) 5 m		m <sup>3</sup> /h											
	Δ	Y	Δ	Y	Δ	Y									Δ	Y	Δ	Y	Δ	Y								
einreihig single fan row	080-11-A--BC	56	46	52	46	19280	14830					264			44	36	45	40	13875	10605					264	195	20,6	
	080-11-A--BD	62	51	52	46	18425	14105					278			48	39	45	40	13230	10080					278	244	25,7	
	080-11-B--BC	62	52	52	46	20330	15775					293			49	41	45	40	14705	11320					293	232	24,3	
	080-11-B--BD	68	57	52	46	19625	15160					310			54	43	45	40	14175	10880					310	290	29,5	
	080-11-C--BC	67	58	52	46	21275	16645					315			55	45	45	40	15460	11985					315	281	28,2	
	080-11-C--BD	72	62	52	46	20725	16155					335			58	48	45	40	15040	11630					335	351	36,5	
	080-11-E--BC	70	58	52	46	21530	16885					323			49	41	45	40	16150	12615					301	298	31,2	
	080-11-E--BD	76	64	52	46	21020	16430					344			55	45	45	40	15665	12170					323	373	38,2	
	080-11-F--BC	76	64	52	46	22205	17530					358			54	45	45	40	16595	13030					332	361	37,6	
	080-11-F--BD	83	68	52	46	21825	17175					384			60	49	45	40	16220	12675					358	451	45,9	
	080-12-A--BC	111	93	55	49	38560	29660					437			88	75	48	43	27750	21210					437	391	40,4	
	080-12-A--BD	124	101	55	49	36850	28210					465			97	78	48	43	26460	20160					465	488	50,5	
	080-12-B--BC	124	104	55	49	40660	31550					481			98	81	48	43	29415	22645					481	464	47,8	
	080-12-B--BD	135	113	55	49	39250	30320					514			107	87	48	43	28345	21755					514	580	59,7	
	080-12-C--BC	134	115	55	49	42550	33295					541			109	90	48	43	30925	23975					541	561	57,2	
	080-12-C--BD	150	124	55	49	41450	32310					581			117	96	48	43	30080	23255					581	702	72,1	
	080-12-E--BC	139	116	55	49	43055	33765					548			98	82	48	43	32300	25230					506	596	61,5	
	080-12-E--BD	154	127	55	49	42045	32855					591			110	93	48	43	31330	24340					548	745	76,8	
	080-12-F--BC	152	127	55	49	44415	35055					618			107	89	48	43	33195	26060					567	722	74,2	
	080-12-F--BD	165	138	55	49	43650	34355					669			120	99	48	43	32440	25345					618	902	92,7	
080-13-A--BC	168	141	56	50	57840	44490					611			134	113	49	44	41625	31815					611	586	59,6		
080-13-A--BD	183	151	56	50	55270	42315					653			147	119	49	44	39690	30240					653	732	74,1		
080-13-B--BC	179	157	56	50	60990	47325					676			149	123	49	44	44120	33965					676	696	71,3		
080-13-B--BD	204	168	56	50	58875	45485					726			160	132	49	44	42520	32635					726	870	87,9		
080-13-C--BC	201	168	56	50	63825	49940					776			159	136	49	44	46385	35960					776	842	86,2		
080-13-C--BD	219	187	56	50	62170	48460					836			177	143	49	44	45125	34885					836	1053	107,7		
080-13-E--BC	211	176	56	50	64585	50650					773			148	124	49	44	48450	37845					710	894	91,7		
080-13-E--BD	229	189	56	50	63065	49285					836			167	140	49	44	47000	36510					773	1118	114,6		
080-13-F--BC	222	193	56	50	66620	52585					884			156	135	49	44	49790	39090					807	1083	110,8		
080-13-F--BD	242	206	56	50	65475	51530					960			181	149	49	44	48655	38020					884	1353	138,5		
080-14-A--BC	221	185	57	51	77125	59325					789			177	151	50	45	55500	42420					789	781	80,0		
080-14-A--BD	241	198	57	51	73695	56420					845			196	158	50	45	52920	40320					845	976	100,0		
080-14-B--BC	247	207	57	51	81320	63100					877			197	162	50	45	58825	45285					877	928	94,8		
080-14-B--BD	270	222	57	51	78500	60645					943			211	176	50	45	56690	43515					943	1159	118,5		
080-14-C--BC	275	231	57	51	85095	66585					1016			218	179	50	45	61850	47945					1016	1123	114,6		
080-14-C--BD	300	247	57	51	82895	64615					1096			234	189	50	45	60165	46515					1096	1404	143,3		
080-14-E--BC	278	233	57	51	86110	67535					1004			195	163	50	45	64595	50460					919	1193	121,9		
080-14-E--BD	302	250	57	51	84085	65710					1088			220	186	50	45	62665	48680					1004	1491	152,4		
080-14-F--BC	305	255	57	51	88830	70115					1143			214	179	50	45	66385	52115					1041	1444	147,4		
080-14-F--BD	331	273	57	51	87300	68710					1245			240	197	50	45	64875	50690					1143	1805	184,2		
080-15-A--BC	284	237	58	52	96405	74155					983			226	185	51	46	69375	53030					983	976	99,8		
080-15-A--BD	309	253	58	52	92120	70525					1053			241	195	51	46	66150	50400					1053	1221	124,7		
080-15-B--BC	316	264	58	52	101650	78875					1092			251	206	51	46	73535	56610					1092	1159	118,3		
080-15-B--BD	344	283	58	52	98125	75805					1175			268	217	51	46	70865	54390					1175	1449	147,9		
080-15-C--BC	350	293	57	51	106370	83230					1246			277	227	50	45	77310	59935					1246	1404	143,1		
080-15-C--BD	380	314	57	51	103620	80770					1346			296	240	50	45	75205	58140					1346	1754	178,8		
080-15-E--BC	354	296	58	52	107640	84420					1249			249	208	51	46	80745	63075					1144	1491	152,1		
080-15-E--BD	385	318	58	52	105105	82140					1355			280	230	51	46	78330	60850					1249	1863	190,2		
080-15-F--BC	387	323	57	51	111035	87640					1429			272	227	50	45	82985	65145					1302	1805	183,9		
080-15-F--BD	419	346	57	51	109120	85885					1557			304	250	50	45	81095	63365					1429	2256	229,9		
zweireihig double fan row	080-22-A--BC	222	185	58	52	77125	59325					759			177	151	51	46	55500	42420					759	781	80,7	
	080-22-A--BD	247	203	58	52	73695	56420					815			196	158	51	46	52920	40320					815	976	100,9	
	080-22-B--BC	248	207	58	52	81320	63100					837			197	162	51	46	58825	45285					837	928	95,6	
	080-22-B--BD	270	226	58	52	78500	60645					903			215	176	51	46	56690	43515					903	1159	119,5	
	080-22-C--BC	268	231	57	51	85095	66585					941			218	179	50	45	61850	47945					941	1123	114,4	
	080-22-C--BD	300	247	57	51	82895	64615					1021			234	192	50	45	60165	46515					1021	1404	144,2	
	080-23-A--BC	337	281	59	53	115685	88985					1079			268	226	52	47	83250	63635					1079	1172	119,3	
	080-23-A--BD	367	301	59	53	110545	84630					1163			294	237	52	47	79380	60480					1163	1465	149,9	
	080-23-B--BC	359	314	59	53	121985	94650					1195			298	245	52	47	88240	67930					1195	1391	142,6	
	080-23-B--BD	409	337	59	53	117750	90965					1295			319	264	52											





## Geräuschgruppe N sound level N

## Geräuschgruppe M sound level M

	Nennleistung nominal capacity		Schalldruckpegel sound pressure level		Luftvolumenstrom airflow		Motor motor	Gewicht weight
	34 Vol. % Δt = 15 K		dB(A) 5 m		m³/h		400 V 3 Ph. 50 Hz	kg
	Δ	Y	Δ	Y	Δ	Y		
091-11-A--BC	69	59	63	57	27130	21005		278
091-11-A--BD	76	65	63	57	25605	19740		292
091-11-B--BC	75	67	63	57	28945	22600		307
091-11-B--BD	81	72	63	57	27660	21505		324
091-11-C--BC	86	73	63	57	30610	24110		329
091-11-C--BD	93	78	63	57	29585	23210		349
091-11-E--BC	86	76	63	57	31060	24525		337
091-11-E--BD	99	83	63	57	30115	23685		358
091-11-F--BC	97	82	63	57	32285	25670		372
091-11-F--BD	107	92	63	57	31555	25010		398
091-12-A--BC	138	117	66	60	54260	42005		465
091-12-A--BD	152	130	66	60	51205	39480		493
091-12-B--BC	151	133	66	60	57890	45205		509
091-12-B--BD	166	144	66	60	55320	43010		542
091-12-C--BC	172	146	66	60	61220	48220		569
091-12-C--BD	189	159	66	60	59170	46415		609
091-12-E--BC	173	152	66	60	62125	49050		577
091-12-E--BD	197	166	66	60	60225	47370		619
091-12-F--BC	193	165	66	60	64575	51340		646
091-12-F--BD	213	184	66	60	63110	50015		697
091-13-A--BC	198	178	67	61	81385	63010		653
091-13-A--BD	230	193	67	61	76810	59220		695
091-13-B--BC	226	193	67	61	86835	67805		718
091-13-B--BD	249	209	67	61	82985	64515		768
091-13-C--BC	257	219	67	61	91830	72330		819
091-13-C--BD	284	238	67	61	88755	69625		879
091-13-E--BC	259	221	67	61	93185	73580		815
091-13-E--BD	285	251	67	61	90340	71055		879
091-13-F--BC	290	247	67	61	96860	77015		926
091-13-F--BD	319	268	67	61	94670	75025		1003
091-14-A--BC	276	234	68	62	108515	84010		845
091-14-A--BD	303	253	68	62	102410	78960		901
091-14-B--BC	312	266	68	62	115780	90410		933
091-14-B--BD	344	288	68	62	110645	86020		1000
091-14-C--BC	353	301	68	62	122440	96440		1072
091-14-C--BD	389	326	68	62	118340	92830		1152
091-14-E--BC	357	304	68	62	124245	98105		1060
091-14-E--BD	394	331	68	62	120450	94740		1144
091-14-F--BC	397	338	68	62	129150	102685		1200
091-14-F--BD	437	367	68	62	126225	100030		1302
091-15-A--BC	353	300	69	63	135645	105015		1054
091-15-A--BD	388	324	69	63	128015	98700		1123
091-15-B--BC	399	339	69	63	144725	113010		1163
091-15-B--BD	438	367	69	63	138305	107525		1246
091-15-C--BC	449	382	68	62	153045	120550		1317
091-15-C--BD	494	414	68	62	147920	116040		1417
091-15-E--BC	456	388	69	63	155305	122630		1320
091-15-E--BD	502	421	69	63	150565	118420		1425
091-15-F--BC	505	430	68	62	161435	128355		1500
091-15-F--BD	555	466	68	62	157780	125040		1627
091-16-A--BC	431	366	70	64	162775	126020		1241
091-16-A--BD	473	395	70	64	153620	118440		1324
091-16-B--BC	485	412	69	63	173670	135615		1372
091-16-B--BD	533	446	69	63	165965	129030		1471
091-16-E--BC	554	472	69	63	186370	147155		1557
091-16-E--BD	610	512	69	63	180675	142105		1684

	Nennleistung nominal capacity		Schalldruckpegel sound pressure level		Luftvolumenstrom airflow		Motor motor	Gewicht weight
	34 Vol. % Δt = 15 K		dB(A) 5 m		m³/h		400 V 3 Ph. 50 Hz	kg
	Δ	Y	Δ	Y	Δ	Y		
091-22-A--BC	276	235	69	63	108515	84010		815
091-22-A--BD	303	260	69	63	102410	78960		871
091-22-B--BC	302	266	69	63	115780	90410		893
091-22-B--BD	332	288	69	63	110645	86020		960
091-22-C--BC	343	292	68	62	122440	96440		998
091-22-C--BD	378	318	68	62	118340	92830		1078
091-23-A--BC	396	356	70	64	162775	126020		1163
091-23-A--BD	460	385	70	64	153620	118440		1247
091-23-B--BC	452	385	70	64	173670	135615		1279
091-23-B--BD	498	418	70	64	165965	129030		1379
091-23-C--BC	514	438	70	64	183655	144660		1442
091-23-C--BD	567	476	70	64	177505	139245		1562
091-24-A--BC	551	469	71	65	217030	168025		1517
091-24-A--BD	605	506	71	65	204825	157920		1629
091-24-B--BC	624	532	71	65	231560	180820		1672
091-24-B--BD	687	576	71	65	221290	172040		1805
091-24-C--BC	706	601	71	65	244875	192875		1901
091-24-C--BD	777	652	71	65	236675	185660		2061
091-25-A--BC	707	600	72	66	271290	210030		1884
091-25-A--BD	775	648	72	66	256030	197400		2024
091-25-B--BC	797	678	72	66	289450	226020		2079
091-25-B--BD	877	734	72	66	276610	215050		2245
091-25-C--BC	897	764	71	65	306095	241095		2346
091-25-C--BD	987	828	71	65	295845	232075		2546
091-26-A--BC	862	732	72	66	325550	252035		2231
091-26-A--BD	945	790	72	66	307235	236880		2399
091-26-B--BC	970	825	72	66	347345	271225		2465
091-26-B--BD	1066	893	72	66	331930	258060		2664
091-27-A--BC	1018	864	73	67	379805	294045		2586
091-27-A--BD	1116	932	73	67	358440	276360		2782

	Nennleistung nominal capacity		Schalldruckpegel sound pressure level		Luftvolumenstrom airflow		Motor motor	Gewicht weight	Fläche surface	Rohrvolumen tube volume
	34 Vol. % Δt = 15 K		dB(A) 5 m		m³/h		400 V 3 Ph. 50 Hz	kg	m²	l
	Δ	Y	Δ	Y	Δ	Y				
61	52	55	49	22505	17295		261	195	20,6	
67	56	55	49	21170	16135		275	244	25,0	
67	59	55	49	24130	18885		290	232	23,4	
76	63	55	49	23010	17815		307	290	30,4	
76	65	55	49	25645	20465		312	281	28,2	
82	72	55	49	24730	19535		332	351	36,5	
80	68	55	49	26065	20910		320	298	31,2	
87	74	55	49	25210	20030		341	373	38,2	
86	76	55	49	27220	22165		355	361	37,6	
94	82	55	49	26540	21450		381	451	47,0	
123	103	58	52	45010	34590		431	391	40,4	
133	112	58	52	42345	32270		459	488	50,5	
134	118	58	52	48260	37770		475	464	47,4	
151	126	58	52	46015	35625		508	580	58,9	
152	130	58	52	51290	40925		535	561	57,2	
166	143	58	52	49465	39065		575	702	71,1	
159	136	58	52	52125	41820		543	596	61,5	
173	149	58	52	50420	40065		585	745	76,8	
172	152	58	52	54440	44335		612	722	74,2	
192	163	58	52	53085	42905		663	902	92,7	
186	157	59	53	67510	51885		602	586	60,2	
202	166	59	53	63515	48405		644	732	74,1	
201	170	59	53	72395	56655		667	696	71,3	
219	190	59	53	69025	53435		717	870	89,3	
229	196	59	53	76935	61390		768	842	86,2	
250	209	59	53	74195	58600		828	1053	107,7	
230	206	59	53	78190	62735		764	894	91,7	
263	221	59	53	75630	60095		828	1118	114,6	
257	222	59	53	81655	66500		875	1083	110,8	
281	247	59	53	79625	64355		952	1353	138,5	
245	206	60	54	90015	69180		777	781	80,0	
266	219	60	54	84685	64540		833	976	100,0	
278	235	60	54	96525	75540		865	928	94,8	
302	251	60	54	92030	71250		932	1159	118,5	
313	268	60	54	102580	81850		1004	1123	114,6	
342	287	60	54	98925	78130		1084	1404	143,3	
317	272	60	54	104250	83645		992	1193	121,9	
346	292	60	54	100845	80125		1076	1491	152,4	
353	304	60	54	108875	88670		1132	1444	147,4	
384	326	60	54	106170	85810		1234	1805	184,2	
314	264	61	55	112520	86475		969	976	99,8	
340	280	61	55	105860	80675		1038	1221	124,7	
354	300	61	55	120655	94425		1078	1159	118,3	
385	320	61	55	115040	89060		1161	1449	147,9	
398	340	60	54	128225	102315		1232	1404	143,1	
434	364	60	54	123660	97665		1332	1754	178,8	
405	347	61	55	130315	104555		1235	1491	152,1	
441	371	61	55	126055	100160		1340	1863	190,2	
448	386	60	54	136095	110835</					



**Geräuschgruppe L**  
sound level L

	Nennleistung nominal capacity 34 Vol. % Δt = 15 K		Schalldruckpegel sound pressure level		Luftvolumenstrom airflow		Motor motor	Gewicht weight	Fläche surface	Rohrvolumen tube volume	
	kW		dB(A) 5 m		m³/h		400 V 3 Ph. 50 Hz	kg	m²	l	
	Δ	Y	Δ	Y	Δ	Y					
<b>einreihig</b> single fan row	091-11-A--BC	48	38	46	38	15780	11205		261	195	20,6
	091-11-A--BD	53	40	46	38	14775	10415		275	244	25,7
	091-11-B--BC	55	43	46	38	17105	12395		290	232	24,3
	091-11-B--BD	59	46	46	38	16230	11635		307	290	29,5
	091-11-C--BC	60	50	46	38	18350	13610		312	281	28,2
	091-11-C--BD	66	52	46	38	17635	12930		332	351	35,5
	091-11-E--BB	56	46	46	38	19510	14830		298	224	22,6
	091-11-E--BC	63	50	46	38	18695	13960		320	298	31,2
	091-11-F--BB	60	51	46	38	20290	15665		329	271	28,2
	091-11-F--BC	70	56	46	38	19640	14950		355	361	37,6
	091-12-A--BC	97	76	49	41	31560	22415		431	391	40,4
	091-12-A--BD	105	80	49	41	29550	20835		459	488	50,5
	091-12-B--BC	110	87	49	41	34205	24790		475	464	47,8
	091-12-B--BD	119	92	49	41	32460	23270		508	580	59,7
	091-12-C--BC	121	99	49	41	36700	27220		535	561	57,2
	091-12-C--BD	132	105	49	41	35265	25865		575	702	72,1
	091-12-E--BB	111	92	49	41	39020	29655		500	447	46,1
	091-12-E--BC	126	101	49	41	37390	27920		543	596	61,5
	091-12-F--BB	120	103	49	41	40580	31325		561	541	55,6
	091-12-F--BC	139	113	49	41	39280	29905		612	722	74,2
	091-13-A--BC	147	118	50	42	47340	33620		602	586	59,6
	091-13-A--BD	156	122	50	42	44325	31250		644	732	74,1
	091-13-B--BC	166	131	50	42	51310	37180		667	696	70,7
	091-13-B--BD	177	137	50	42	48690	34905		717	870	87,9
	091-13-C--BC	181	150	50	42	55050	40830		768	842	86,2
	091-13-C--BD	194	156	50	42	52900	38795		828	1053	107,7
	091-13-E--BB	161	139	50	42	58530	44485		701	671	68,8
	091-13-E--BC	190	153	50	42	56085	41880		764	894	91,7
	091-13-F--BB	180	150	50	42	60870	46990		798	812	83,1
	091-13-F--BC	203	170	50	42	58920	44855		875	1083	110,8
	091-14-A--BC	193	157	51	43	63120	44825		777	781	80,0
	091-14-A--BD	205	162	51	43	59105	41665		833	976	100,0
	091-14-B--BC	219	173	51	43	68415	49575		865	928	94,8
	091-14-B--BD	234	180	51	43	64925	46540		932	1159	118,5
	091-14-C--BC	248	198	51	43	73400	54440		1004	1123	114,6
	091-14-C--BD	265	207	51	43	70535	51725		1084	1404	143,3
	091-14-E--BB	222	184	51	43	78045	59315		908	894	91,4
	091-14-E--BC	251	201	51	43	74775	55845		992	1193	121,9
	091-14-F--BB	247	205	51	43	81160	62655		1030	1083	110,5
	091-14-F--BC	278	225	51	43	78560	59810		1132	1444	147,4
	091-15-A--BC	247	193	52	44	78900	56030		969	976	99,8
	091-15-A--BD	262	200	52	44	73880	52080		1038	1221	124,7
	091-15-B--BC	280	221	52	44	85515	61970		1078	1159	118,3
	091-15-B--BD	298	229	52	44	81155	58180		1161	1449	147,9
	091-15-C--BC	314	251	51	43	91750	68050		1232	1404	143,1
	091-15-C--BD	336	262	51	43	88165	64655		1332	1754	178,8
	091-15-E--BB	283	234	52	44	97555	74140		1129	1118	114,1
	091-15-E--BC	320	256	52	44	93470	69805		1235	1491	152,1
091-15-F--BB	313	260	51	43	101450	78315		1287	1353	138,0	
091-15-F--BC	353	285	51	43	98200	74760		1415	1805	183,9	
091-16-A--BC	302	235	53	45	94680	67240		1139	1172	119,6	
091-16-A--BD	320	244	53	45	88655	62500		1222	1465	149,4	
091-16-B--BC	340	268	52	44	102620	74365		1270	1391	141,8	
091-16-B--BD	362	278	52	44	97385	69815		1369	1739	177,3	
091-16-E--BB	345	285	52	44	117065	88970		1329	1342	136,8	
091-16-E--BC	389	311	52	44	112165	83765		1455	1789	182,4	
<b>zweireihig</b> double fan row	091-22-A--BC	193	157	52	44	63120	44825		747	781	80,7
	091-22-A--BD	210	163	52	44	59105	41665		803	976	100,9
	091-22-B--BC	220	173	52	44	68415	49575		825	928	95,6
	091-22-B--BD	239	184	52	44	64925	46540		892	1159	119,5
	091-22-C--BC	241	198	51	43	73400	54440		930	1123	114,4
	091-22-C--BD	265	210	51	43	70535	51725		1010	1404	144,2
	091-23-A--BC	294	236	53	45	94680	67240		1061	1172	119,3
	091-23-A--BD	312	244	53	45	88655	62500		1145	1465	149,9
	091-23-B--BC	333	263	53	45	102620	74365		1177	1391	141,3
	091-23-B--BD	355	273	53	45	97385	69815		1277	1739	177,3
	091-23-C--BC	362	299	53	45	110100	81660		1340	1684	172,6
	091-23-C--BD	387	312	53	45	105800	77590		1460	2105	215,4
	091-24-A--BC	386	314	54	46	126240	89650		1381	1562	159,9
	091-24-A--BD	410	325	54	46	118205	83330		1493	1953	199,9
	091-24-B--BC	439	346	54	46	136830	99155		1536	1855	189,6
	091-24-B--BD	468	360	54	46	129845	93085		1669	2319	237,0
	091-24-C--BC	495	396	54	46	146800	108880		1765	2246	229,2
	091-24-C--BD	530	413	54	46	141065	103450		1925	2807	286,5
	091-25-A--BC	495	387	55	47	157800	112065		1714	1953	199,5
	091-25-A--BD	525	400	55	47	147760	104165		1854	2441	249,4
	091-25-B--BC	559	441	55	47	171035	123940		1909	2319	236,6
	091-25-B--BD	596	459	55	47	162310	116355		2075	2899	295,8
	091-25-C--BC	629	502	54	46	183500	136100		2176	2807	286,1
	091-25-C--BD	672	524	54	46	176330	129315		2376	3509	357,7
	091-26-A--BC	603	471	55	47	189360	134480		2027	2343	239,1
	091-26-A--BD	639	487	55	47	177310	124995		2195	2929	298,9
	091-26-B--BC	680	536	55	47	205240	148730		2261	2783	283,7
	091-26-B--BD	724	557	55	47	194770	139625		2460	3478	354,6
	091-27-A--BC	712	555	56	48	220920	156890		2348	2734	278,7
	091-27-A--BD	754	574	56	48	206860	145830		2544	3417	348,4



## Geräuschgruppe S sound level S

## Geräuschgruppe E sound level E

	Nennleistung nominal capacity		Schalldruckpegel sound pressure level		Luftvolumenstrom airflow		Motor motor	Gewicht weight	Fläche surface	Rohrvolumen tube volume	
	34 Vol. % Δt = 15 K		dB(A) 5 m		m³/h		400 V 3 Ph. 50 Hz	kg			
	Δ	Y	Δ	Y	Δ	Y					
<b>einreihig</b> single fan row	091-11-A--BB	40	32	44	36	15280	10875		245		
	091-11-B--BB	45	36	44	36	16180	11770		271	147	14,7
	091-11-C--BB	49	41	44	36	17005	12645		290	174	17,3
	091-11-E--BB	51	42	44	36	17225	12890		296	211	21,9
	091-11-F--BB	56	46	44	36	17825	13585		327	224	22,6
	091-12-A--BB	80	64	47	39	30560	21755		399	271	27,1
	091-12-B--BB	90	73	47	39	32365	23545		438	293	30,3
	091-12-C--BB	98	82	47	39	34005	25290		491	348	35,8
	091-12-E--BB	102	83	47	39	34450	25780		496	421	43,3
	091-12-F--BB	113	92	47	39	35655	27170		557	447	46,1
	091-13-A--BB	122	97	48	40	45845	32630		554	541	55,6
	091-13-B--BB	131	110	48	40	48545	35315		612	539	45,1
	091-13-C--BB	147	120	48	40	51010	37930		701	612	52,2
	091-13-E--BB	155	126	48	40	51675	38670		695	622	53,5
	091-13-F--BB	164	140	48	40	53480	40750		792	632	64,6
	091-14-A--BB	161	128	49	41	61125	43510		714	671	68,8
	091-14-A--CB	165	133	49	41	58130	41175		748	612	63,1
	091-14-B--BB	180	145	49	41	64730	47085		892	812	83,1
	091-14-B--CB	186	150	49	41	62330	45070		792	792	80,0
	091-14-C--BB	202	164	49	41	68010	50575		916	748	75,1
	091-14-C--CB	208	166	49	41	66205	48950		965	696	71,1
	091-14-E--BB	204	166	49	41	68900	51565		900	832	85,2
	091-14-E--CB	211	173	49	41	67265	50055		951	842	86,0
	091-14-F--BB	225	185	49	41	71310	54335		1022	793	80,0
	091-14-F--CB	232	188	49	41	70135	53195		1084	893	91,4
	091-15-A--BB	206	164	50	42	76405	54385		889	842	86,0
	091-15-A--CB	211	165	50	42	72665	51470		931	732	74,8
	091-15-B--BB	230	185	50	42	80910	58860		985	689	70,0
	091-15-B--CB	228	187	50	42	77910	56340		1035	819	83,1
	091-15-C--BB	257	208	49	41	85015	63220		1122	889	90,0
	091-15-C--CB	256	205	49	41	82760	61185		1183	891	91,0
	091-15-E--BB	260	212	50	42	86125	64455		1119	1019	104,0
091-15-E--CB	268	215	50	42	84080	62570		1184	1022	103,0	
091-15-F--BB	286	234	49	41	89135	67920		1277	1084	110,5	
091-15-F--CB	286	238	49	41	87670	66495		1355	1084	110,5	
091-16-A--BB	251	200	51	43	91685	65265		1044	1019	104,0	
091-16-A--CB	248	201	51	43	87200	61765		1094	879	89,7	
091-16-B--BB	280	225	50	42	97095	70630		1159	827	83,1	
091-16-B--CB	279	220	50	42	93495	67610		1219	827	83,1	
091-16-E--BB	317	257	50	42	103350	77345		1317	1044	106,4	
091-16-E--CB	316	254	50	42	100895	75085		1394	982	100,0	
<b>zweireihig</b> double fan row	091-22-A--BB	161	128	50	42	61125	43510		683	586	60,6
	091-22-B--BB	181	145	50	42	64730	47085		751	696	71,7
	091-22-C--BB	197	164	50	42	68010	50575		841	842	86,5
	091-23-A--BB	244	195	51	43	91685	65265		966	879	90,3
	091-23-B--BB	261	220	51	43	97095	70630		1066	1044	107,0
	091-23-C--BB	295	239	51	43	102020	75865		1208	1263	129,2
	091-24-A--BB	321	256	52	44	122245	87020		1254	1172	119,9
	091-24-A--CB	331	265	52	44	116265	82350		1322	1103	113,3
	091-24-B--BB	361	290	52	44	129455	94175		1388	1391	142,2
	091-24-B--CB	372	300	52	44	124655	90145		1468	1310	133,0
	091-24-C--BB	404	328	52	44	136025	101150		1589	1684	171,9
	091-24-C--CB	416	333	52	44	132415	97895		1687	1585	162,0
	091-25-A--BB	412	328	53	45	152810	108775		1556	1465	149,6
	091-25-A--CB	422	330	53	45	145330	102940		1640	1379	141,0
	091-25-B--BB	460	370	53	45	161820	117715		1725	1739	177,5
	091-25-B--CB	456	374	53	45	155820	112680		1825	1637	167,0
	091-25-C--BB	514	416	52	44	170030	126440		1956	2105	214,6
	091-25-C--CB	513	410	52	44	165520	122370		2078	1982	201,0
	091-26-A--BB	502	399	53	45	183370	130530		1837	1758	179,3
	091-26-A--CB	496	401	53	45	174395	123525		1938	1654	167,0
	091-26-B--BB	560	450	53	45	194185	141260		2040	2087	212,7
	091-26-B--CB	558	441	53	45	186985	135215		2159	1965	200,0
	091-27-A--BB	593	471	54	46	213935	152285		2127	2050	209,0
	091-27-A--CB	587	459	54	46	203465	144115		2244	1930	196,0
		151	115	48	38	55360	35310		683	586	60,6
		170	123	48	38	59065	37660		751	696	71,7
		185	140	48	38	62505	40725		841	842	86,5
		229	172	49	39	83040	52970		966	879	90,3
		258	187	49	39	88600	56490		1066	1044	107,0
		278	211	49	39	93760	61090		1208	1263	129,2
		301	230	50	40	107200	70625		1254	1172	119,9
		316	221	50	40	104975	64670		1322	1103	113,3
	339	247	50	40	118135	75320		1388	1391	142,2	
	348	254	50	40	113425	72290		1468	1310	133,0	
	381	279	50	40	125010	81450		1589	1684	171,9	
	391	282	50	40	121395	78965		1687	1585	162,0	
	386	282	51	41	138405	88280		1556	1465	149,6	
	393	281	51	41	131215	80835		1640	1379	141,0	
	433	314	51	41	147665	94150		1725	1739	177,5	
	427	316	51	41	141780	90360		1825	1637	167,0	
	484	354	50	40	156265	101815		1956	2105	214,6	
	481	357	50	40	151745	98710		2078	1982	201,0	
	470	344	51	41	166085	105935		1837	1758	179,3	
	462	335	51	41	157460	97000		1938	1654	167,0	
	526	382	51	41	177200	112980		2040	2087	212,7	
	521	373	51	41	170135	108435		2159	1965	200,0	
	555	406	52	42	193765	123595		2127	2050	209,0	
	547	383	52	42	183700	113170		2244	1930	196,0	



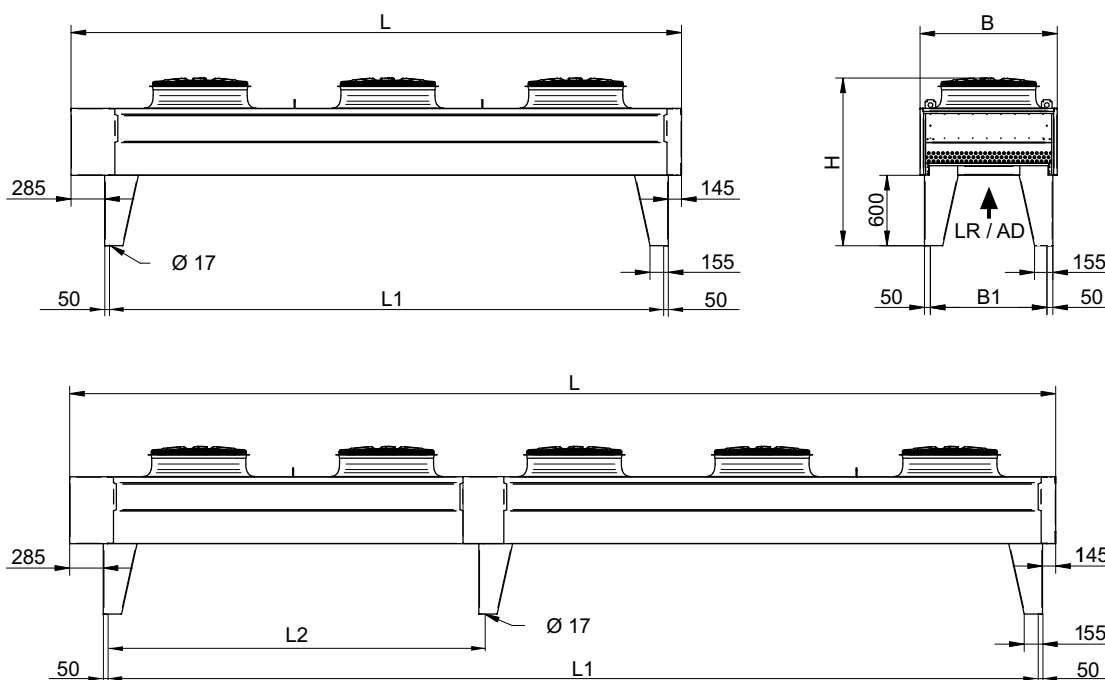
		Abmessungen dimensions								Anzahl FüÙe number of feet	Anzahl FüÙe number of feet	
		L	B	H	L1	L2	L3	L4	B1	C	TDH	TDV
		mm	mm	mm	mm	mm	mm	mm	mm	mm		
einreihig single fan row	080-11-A--B	2030	1170	1495	1505	-	1600	-	995	1260	4	2
	080-11-B--B	2330	1170	1495	1805	-	1900	-	995	1260	4	2
	080-11-C--B	2730	1170	1495	2205	-	2300	-	995	1260	4	2
	080-11-E--B	2330	1490	1495	1805	-	1900	-	1315	1580	4	2
	080-11-F--B	2730	1490	1495	2205	-	2300	-	1315	1580	4	2
	080-12-A--B	3630	1170	1495	3105	-	3200	-	995	1260	4	2
	080-12-B--B	4230	1170	1495	3705	-	3800	-	995	1260	4	2
	080-12-C--B	5030	1170	1495	4505	-	4600	-	995	1260	4	2
	080-12-E--B	4230	1490	1495	3705	-	3800	-	1315	1580	4	2
	080-12-F--B	5030	1490	1495	4505	-	4600	-	1315	1580	4	2
	080-13-A--B	5230	1170	1495	4705	-	4800	-	995	1260	4	2
	080-13-B--B	6130	1170	1495	5605	-	5700	-	995	1260	4	2
	080-13-C--B	7330	1170	1495	6805	-	2300	-	995	1260	4	4
	080-13-E--B	6130	1490	1495	5605	-	5700	-	1315	1580	4	2
	080-13-F--B	7330	1490	1495	6805	-	2300	-	1315	1580	4	4
	080-14-A--B/C	6830	1170	1495	6305	-	3200	-	995	1260	4	3
	080-14-B--B/C	8030	1170	1495	7505	3800	3800	-	995	1260	6	3
	080-14-C--B/C	9630	1170	1495	9105	4600	2300	-	995	1260	6	5
	080-14-E--B/C	8030	1490	1495	7505	3800	3800	-	1315	1580	6	3
	080-14-F--B/C	9630	1490	1495	9105	4600	2300	-	1315	1580	6	5
	080-15-A--B/C	8430	1170	1495	7905	3200	3200	1600	995	1260	6	4
	080-15-B--B/C	9930	1170	1495	9405	3800	3800	1900	995	1260	6	4
	080-15-C--B/C	11930	1170	1495	11405	4600	2300	-	995	1260	6	6
	080-15-E--B/C	9930	1490	1495	9405	3800	3800	1900	1315	1580	6	4
	080-15-F--B/C	11930	1490	1495	11405	4600	2300	-	1315	1580	6	6
	091-11-A--B	2030	1170	1510	1505	-	1600	-	995	1260	4	2
	091-11-B--B	2330	1170	1510	1805	-	1900	-	995	1260	4	2
091-11-C--B	2730	1170	1510	2205	-	2300	-	995	1260	4	2	
091-11-E--B	2330	1490	1510	1805	-	1900	-	1315	1580	4	2	
091-11-F--B	2730	1490	1510	2205	-	2300	-	1315	1580	4	2	
091-12-A--B	3630	1170	1510	3105	-	3200	-	995	1260	4	2	
091-12-B--B	4230	1170	1510	3705	-	3800	-	995	1260	4	2	
091-12-C--B	5030	1170	1510	4505	-	4600	-	995	1260	4	2	
091-12-E--B	4230	1490	1510	3705	-	3800	-	1315	1580	4	2	
091-12-F--B	5030	1490	1510	4505	-	4600	-	1315	1580	4	2	
091-13-A--B	5230	1170	1510	4705	-	4800	-	995	1260	4	2	
091-13-B--B	6130	1170	1510	5605	-	5700	-	995	1260	4	2	
091-13-C--B	7330	1170	1510	6805	-	2300	-	995	1260	4	4	
091-13-E--B	6130	1490	1510	5605	-	5700	-	1315	1580	4	2	
091-13-F--B	7330	1490	1510	6805	-	2300	-	1315	1580	4	4	
091-14-A--B/C	6830	1170	1510	6305	-	3200	-	995	1260	4	3	
091-14-B--B/C	8030	1170	1510	7505	3800	3800	-	995	1260	6	3	
091-14-C--B/C	9630	1170	1510	9105	4600	2300	-	995	1260	6	5	
091-14-E--B/C	8030	1490	1510	7505	3800	3800	-	1315	1580	6	3	
091-14-F--B/C	9630	1490	1510	9105	4600	2300	-	1315	1580	6	5	
091-15-A--B/C	8430	1170	1510	7905	3200	3200	1600	995	1260	6	4	
091-15-B--B/C	9930	1170	1510	9405	3800	3800	1900	995	1260	6	4	
091-15-C--B/C	11930	1170	1510	11405	4600	2300	-	995	1260	6	6	
091-15-E--B/C	9930	1490	1510	9405	3800	3800	1900	1315	1580	6	4	
091-15-F--B/C	11930	1490	1510	11405	4600	2300	-	1315	1580	6	6	
091-16-A--B/C	10030	1170	1510	9505	4800	3200	-	995	1260	6	4	
091-16-B--B/C	11830	1170	1510	11305	5700	3800	-	995	1260	6	4	
091-16-E--B/C	11830	1490	1510	11305	5700	3800	-	1315	1580	6	4	
zweireihig double fan row	080-22-A--B	3630	2290	1495	3105	-	3200	-	2115	2380	4	2
	080-22-B--B	4230	2290	1495	3705	-	3800	-	2115	2380	4	2
	080-22-C--B	5030	2290	1495	4505	-	4600	-	2115	2380	4	2
	080-23-A--B	5230	2290	1495	4705	-	4800	-	2115	2380	4	2
	080-23-B--B	6130	2290	1495	5605	-	5700	-	2115	2380	4	2
	080-23-C--B	7330	2290	1495	6805	-	2300	-	2115	2380	4	4
	080-24-A--B/C	6830	2290	1495	6305	-	3200	-	2115	2380	4	3
	080-24-B--B/C	8030	2290	1495	7505	3800	3800	-	2115	2380	6	3
	080-24-C--B/C	9630	2290	1495	9105	4600	2300	-	2115	2380	6	5
	080-25-A--B/C	8430	2290	1495	7905	3200	3200	1600	2115	2380	6	4
	080-25-B--B/C	9930	2290	1495	9405	3800	3800	1900	2115	2380	6	4
	080-25-C--B/C	11930	2290	1495	11405	4600	2300	-	2115	2380	6	6
	080-26-A--B/C	10030	2290	1495	9505	4800	3200	-	2115	2380	6	4
	080-26-B--B/C	11830	2290	1495	11305	5700	3800	-	2115	2380	6	4
	080-27-A--B/C	11630	2290	1495	11105	4800	3200	4800	2115	2380	6	4
	091-22-A--B	3630	2290	1510	3105	-	3200	-	2115	2380	4	2
	091-22-B--B	4230	2290	1510	3705	-	3800	-	2115	2380	4	2
	091-22-C--B	5030	2290	1510	4505	-	4600	-	2115	2380	4	2
	091-23-A--B	5230	2290	1510	4705	-	4800	-	2115	2380	4	2
	091-23-B--B	6130	2290	1510	5605	-	5700	-	2115	2380	4	2
	091-23-C--B	7330	2290	1510	6805	-	2300	-	2115	2380	4	4
	091-24-A--B/C	6830	2290	1510	6305	-	3200	-	2115	2380	4	3
	091-24-B--B/C	8030	2290	1510	7505	3800	3800	-	2115	2380	6	3
	091-24-C--B/C	9630	2290	1510	9105	4600	2300	-	2115	2380	6	5
	091-25-A--B/C	8430	2290	1510	7905	3200	3200	1600	2115	2380	6	4
	091-25-B--B/C	9930	2290	1510	9405	3800	3800	1900	2115	2380	6	4
	091-25-C--B/C	11930	2290	1510	11405	4600	2300	-	2115	2380	6	6
091-26-A--B/C	10030	2290	1510	9505	4800	3200	-	2115	2380	6	4	
091-26-B--B/C	11830	2290	1510	11305	5700	3800	-	2115	2380	6	4	
091-27-A--B/C	11630	2290	1510	11105	4800	3200	4800	2115	2380	6	4	

Angabe "H1" mit Standard-Fuß 600 mm.  
Bei Geräten in gleicher Ausführung und unterschiedlichem  
Block-Typ sind die Abmessungen identisch.

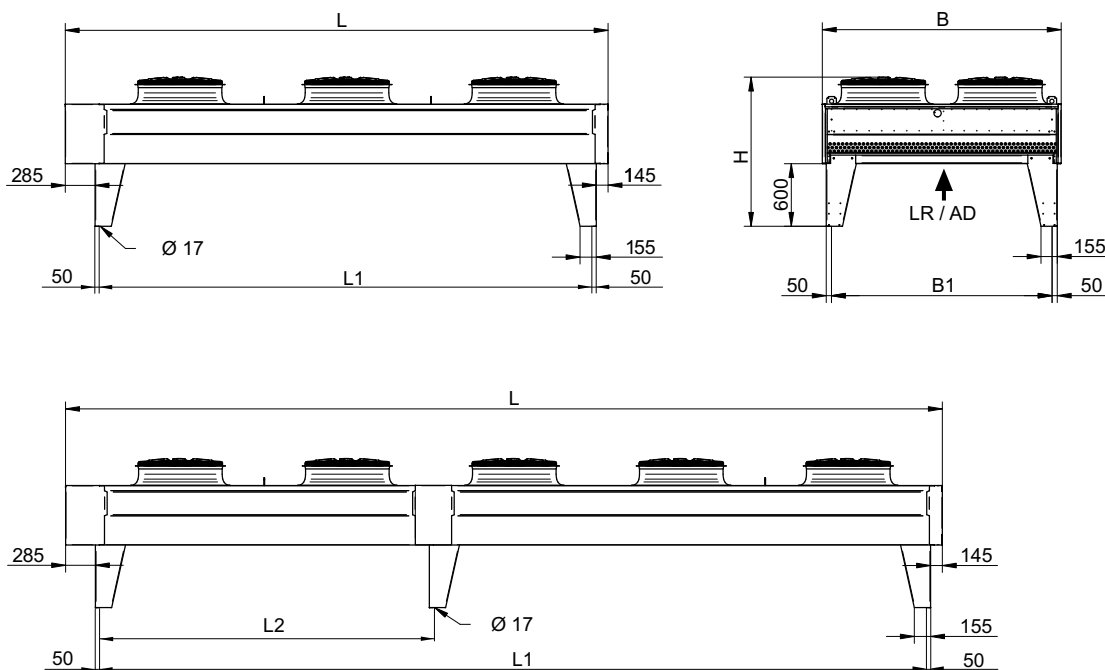
Specification "H1" with standard foot 600 mm.  
Identical dimensions for one unit, irrespective of type of coil.



## TDH einreihig (800 / 910) single fan row



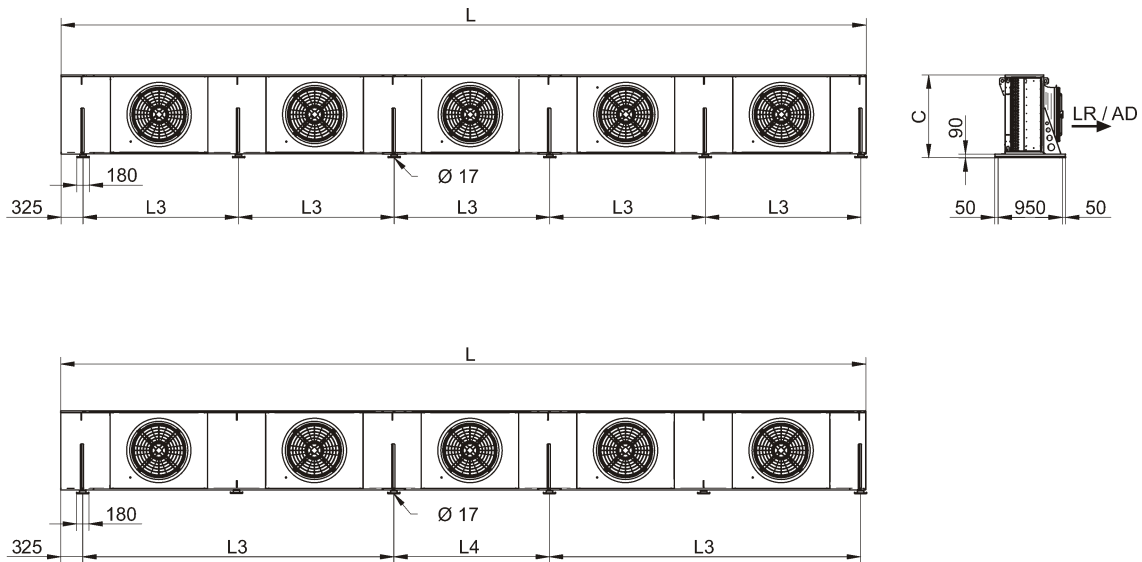
## TDH zweireihig (800 / 910) double fan row



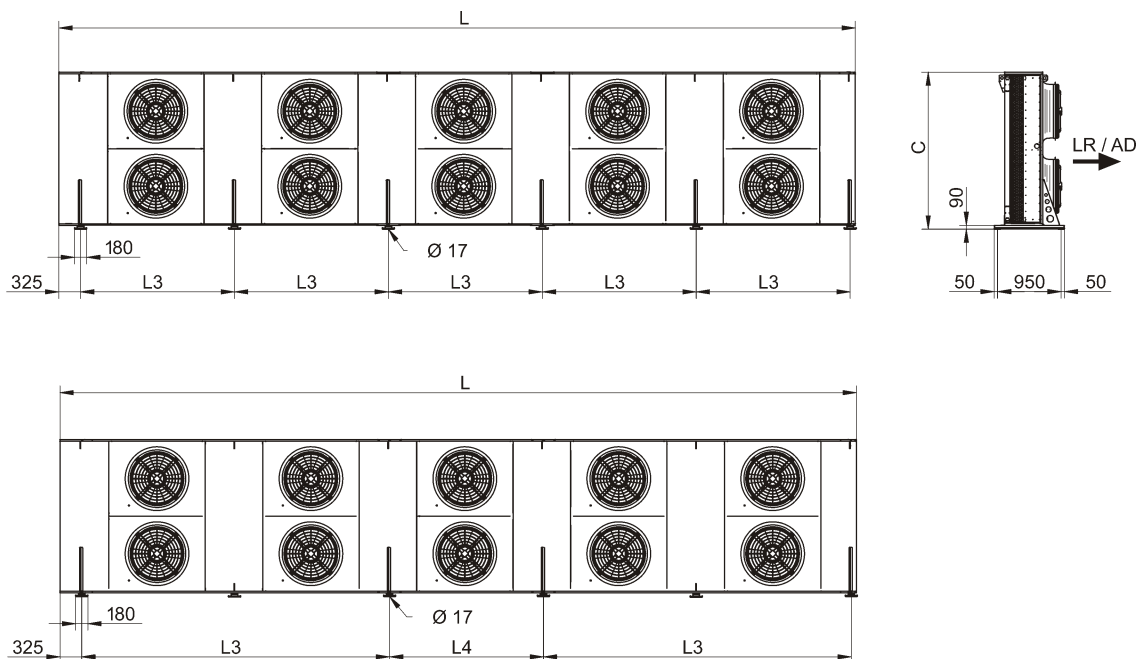




## TDV einreihig (800 / 910) single fan row

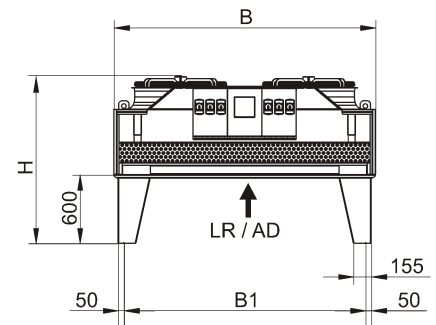
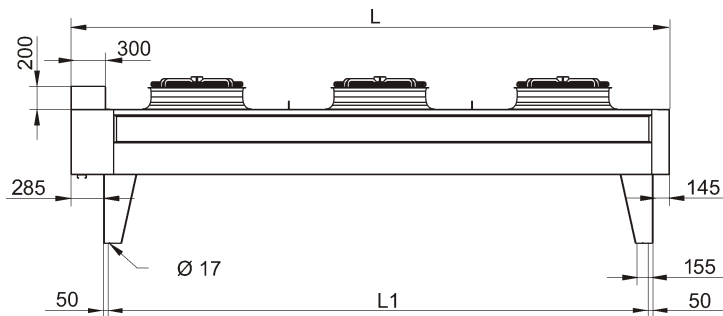


## TDV zweireihig (800 / 910) double fan row

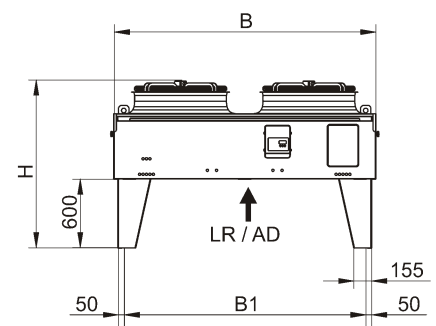
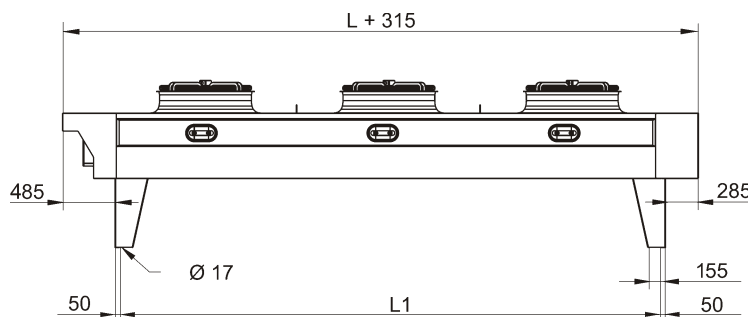




## Elektroanbau Anschlussseite wiring box mounted on connection side



## Elektroanbau Bogenseite wiring box mounted on back side



Zeichnung mit Reinigungsöffnungen.  
Drawing with cleaning openings.

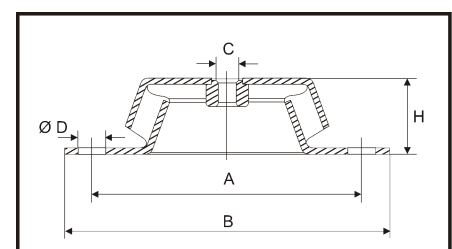
## Schwingmetallfüße

## Vibration dampers

Optional sind Schwingmetallfüße in der abgebildeten Ausführung oder mit Abreißsicherung lieferbar.

Vibration dampers are optionally available in common version (see drawing) or with tear-off safety mechanism.

Einsatzbereich range of application	A	B	C	D	H
kg	mm	mm	-	mm	mm
≤ 150	110	128	M10	9	30
> 150 - 400	140	170	M12	13	39
> 400 - 850	132	168	M16	12,5	52





## Gehäuse

Die Gehäuse werden aus verzinktem Stahlblech mit einer Pulverbeschichtung in RAL 7035 (lichtgrau) hergestellt.

## Housing

The standard housing is made of galvanized steel sheet with powder coating in RAL 7035 (lightgrey).

## Wärmeübertragerblock

Verwendet wird eine stützblechfreie Lamellenblockkonstruktion mit gewellten, leicht reinigbaren Lamellen. Die Kernrohre sind aus Kupfer und versetzt angeordnet. Der Rohrdurchmesser beträgt bei den Geräten der Gewerbebaureihe (450 / 500) 3/8" und bei den Geräten der Industriebaureihe (630 / 800 / 910) 12 mm.

Die Lamellen sind aus Reinaluminium hergestellt.

Die Lamellenteilungen betragen bei der Gewerbebaureihe 2,2 mm und bei der Industriebaureihe 2,4 mm.

Zur Vermeidung von Oxidationen werden die Wärmeübertrager unter Schutzgas gelötet.

Alternativ: Lamellen aus Epoxidharz-beschichtetem Aluminium.

## Heat exchanger coil

A self-supporting fin coil design with corrugated, easily cleanable fins is used. The tubes are made of copper and the tube system is staggered. For the units of our commercial line (450 / 500) tubes with a diameter of 3/8" and for units of our industrial line (630 / 800 / 910) tubes with a diameter of 12 mm are used.

Fins are made of pure aluminium with fin spacing of 2.2 mm for the commercial line and 2.4 mm for the industrial line respectively.

To avoid oxidation the heat exchangers are brazed under inert gas.

Optional: Fins made of epoxy-coated aluminium.

## Ventilatoren

(450 / 500 / 630 / 800 / 910)

Zum Einsatz kommen energieeffiziente Ventilator Typen, die die Anforderungen der Ökodesign-Richtlinie (EU-Verordnung Nr. 327/2011) übertreffen. Die geräuscharmen Axialventilatoren sind mit wartungsfreien Außenläufermotoren der Isolationsklasse F, Schutzart IP 54 ausgestattet.

Der zugelassene Einsatzbereich reicht von -30 °C bis 60 °C.

Die Lüfrichtung ist saugend. Die Absicherung der Motoren erfolgt über die in der Wicklung integrierten Thermokontakte.

Die Ventilatoren Ø 450 mm sind nur als Wechselstrommotoren, die Ventilatoren Ø 500 / 630 mm sind wahlweise als Wechsel- oder Drehstrommotoren erhältlich. Die Drehstrommotoren (500 / 630 / 800 / 910) sind für den Betrieb von zwei Drehzahlen (Y - Δ - umschaltbar) geeignet. Alle Ventilatoren sind spannungs- bzw. frequenzregelbar. Je nach Ventilatorfabrikat können die Motordaten variieren. Es ist zu beachten, dass sich bei anderen Lufttemperaturen und Luftwiderständen die Leistungsaufnahme ändert. Wir behalten uns vor, verschiedene Ventilatorfabrikate einzusetzen. Die entsprechenden Daten müssen dem Typenschild entnommen werden.

Alternativ: Ventilatoren nach EN 60204-1 anschlussfertig auf Klemmkasten verdrahtet.

## Fans

(450 / 500 / 630 / 800 / 910)

The devices are equipped with energy-efficient fans which exceed the requirements of the Ecodesign Directive (EU regulation No 327/2011). The silent axial fans are equipped with maintenance-free external motors of insulation class F, protection class IP 54.

The admissible operation conditions range from -30 °C to 60 °C.

Draw through air direction. The motor protection is performed via the thermo contacts integrated in the windings. Fans with Ø 450 mm are available with single-phase motors. Fans with Ø 500 / 630 mm are available either with single-phase or three-phase motors. The three-phase motors (500 / 630 / 800 / 910) are available for an operation with two rotation speeds (Y - Δ - changeover). All fans are suitable for voltage and frequency control respectively. Depending on the fan type, the motor data may vary. Please note that the power consumption will change at low air temperatures and other pressure drops. We reserve the right to use fans from different manufacturers. For the corresponding electrical data please refer to the type plate.

Optional: Fans wired ready for connection on a terminal box according to EN 60204-1.

## Zubehör

- Reparaturschalter
- Drehzahlregler
- Schwingmetallfüße
- Reinigungsöffnungen
- Sonderfüße
- Sonderlamellen (Epoxidharz-beschichtet)
- Kreislaufunterteilung
- Sonderventilatoren (60 Hz, Sonderspannung)
- TCS (**thermofin**® control system)
- Sonderlackierung
- Flanschanschluss

## Accessories

- repair switch
- speed control
- vibration dampers
- cleaning opening
- special feet
- special fins (epoxy-coated)
- multiple circuits
- special fans (60 Hz, special voltage)
- TCS (**thermofin**® control system)
- special coating
- flange connection



**thermofin® GmbH**  
 Am Windrad 1  
 08468 Heinsdorfergrund  
 Germany  
 Geschäftsführer: Bernd Löffler

Tel.: +49(0)3765 / 38 00 - 0  
 Fax: +49(0)3765 / 38 00 - 80 38  
 e-mail: info@thermofin.de  
 www.thermofin.de

... so finden Sie uns:  
 - Autobahn A 72  
 - Ausfahrt Reichenbach  
 - Richtung Reichenbach,  
 500 m links

... how to find us:  
 - A72 motorway  
 - Exit Reichenbach  
 - Direction Reichenbach,  
 500 m left side