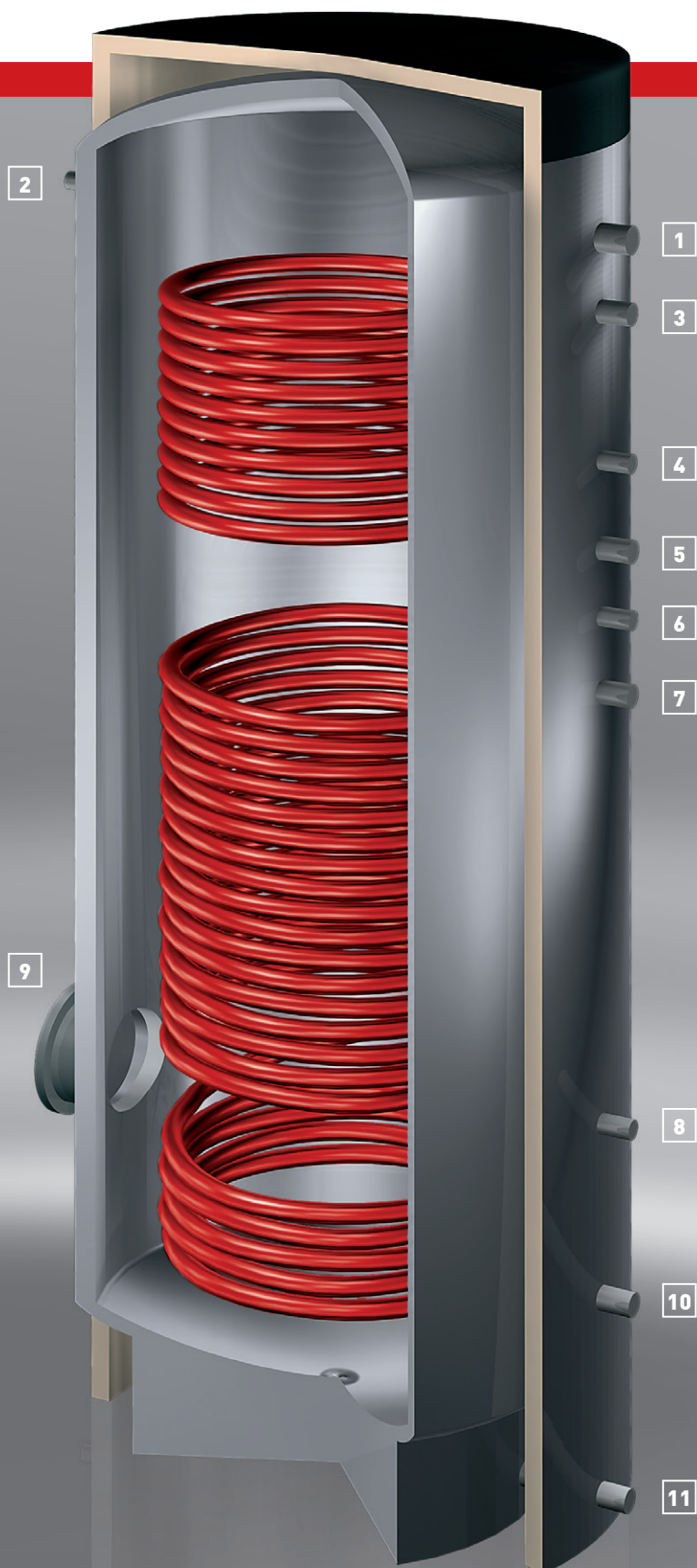


TYP 750 1000

Multi II

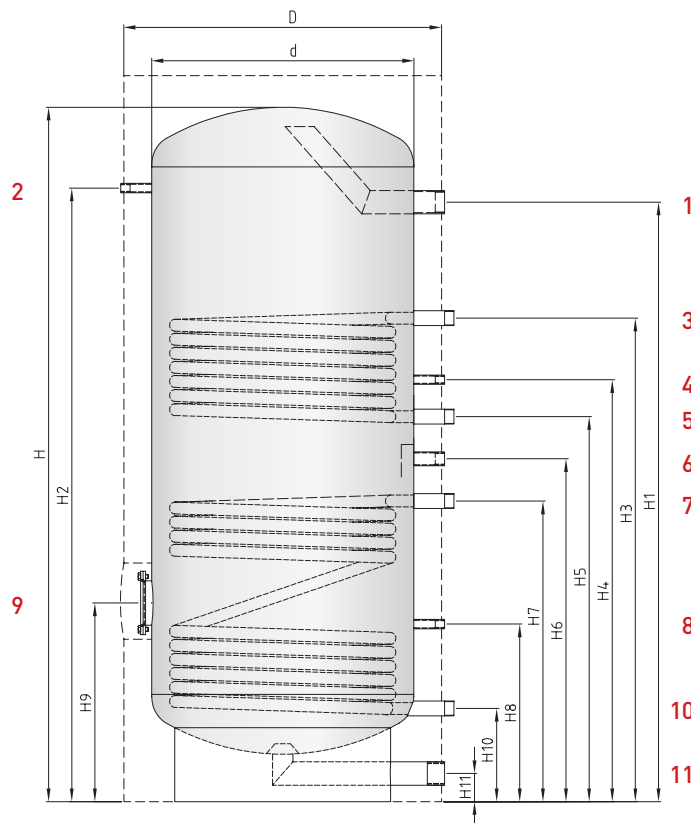
- 1 Warmwasser
- 2 Thermometer
- 3 Heizwasservorlauf
- 4 Temperaturregelung
- 5 Heizwasserrücklauf
- 6 Zirkulation
- 7 Solarvorlauf
- 8 Temperaturregelung
- 9 Revisionsöffnung
- 10 Solarrücklauf
- 11 Kaltwasser



Multi II

INFORMATION

- 100 mm Vliesisolierung mit Polystyrolmantel, Farbe Silber – RAL 9006 oder Weiß – RAL 9016, (Isolierung abnehmbar)
- nachrüstbar mit Elektroheizpatrone über Revisionsöffnung 120/180
- Herstellung von Sondergrößen auf Anfrage mit wärmetechnischer Auslegung



TYP	750	1000
-----	-----	------

Technische Daten

Inhalt	l	750	1000
Gewicht	kg	160	200
Max. Betriebsdruck	bar	10	10
Max. Betriebstemperatur	°C	95	95
Isolierung	mm	100	100
Werkstoff		1.4571	1.4571

Heizwendel

Heizfläche (oben, unten)	m ²	1,4/2,4	1,8/2,4
Dauerleistung DIN 4708	kW	67/130	70/130
Heizwasserdurchsatz	m ³ /h	4/5	4/5
Leistungskennzahl (60 °C)	NL	15/47	24/54

Gesamthöhe

Inkl. Isolierung	mm	2080	2080
kippmaß	mm	2035	2045

Durchmesser

Inkl. Isolierung (D)	mm	950	1050
Ohne Isolierung (d)	mm	750	850

RUDERT EDELSTAHL-TECHNIK GMBH

- Fon +49 (0) 3762-9561-0
- Sitz Sachsenweg 3 | 08451 Crimmitschau
- Fax +49 (0) 3762-9561-450
- Web rudert-edelstahl.de

TYP	750	1000
-----	-----	------

Bezeichnung

1 Warmwasser	Rp	1 ½"	2"
2 Thermometer	Rp	½"	½"
3 Heizwasservorlauf	R	1 ¼"	1 ¼"
4 Temperaturregelung	Rp	½"	½"
5 Heizwasserrücklauf	R	1 ¼"	1 ¼"
6 Zirkulation	Rp	¾"	1"
7 Solarvorlauf	R	1 ¼"	1 ¼"
8 Temperaturregelung	Rp	½"	½"
9 Revisionsöffnung		120/180	120/180
10 Solarrücklauf	R	1 ¼"	1 ¼"
11 Kaltwasser	Rp	1 ½"	2"

Höhe

H	mm	1980	1980
H1	mm	1710	1705
H2	mm	1745	1745
H3	mm	1580	1375
H4	mm	1410	1200
H5	mm	1300	1095
H6	mm	1200	975
H7	mm	1080	855
H8	mm	505	505
H9	mm	565	565
H10	mm	270	265
H11	mm	80	80